

Porto  
BLU

BEACH CONDOS

ACABADOS / FINISHES

Un desarrollo más de / Another development by





# Porto BLU BEACH CONDOS

## COCINAS/KITCHENS

ARAN / MOD. ERIKA

Acabado de madera (color veta vertical)  
Wood finish (Color vertical grain)  
**GRIGIO QUARZO**

Cubierta | Lambrín / Counter top | Lambrín  
**GRANITO ICE BLUE**

Acabado de madera (color veta vertical)  
Wood finish (Color vertical grain)  
**ROVERE CIPRIA**

Puertas fabricadas con fibras de madera-celulósica, recubiertas con laminado de baja presión, espesor 22 mm con canto ABS 10/10.

*Doors made with wood-cellulosic fibers coated with low pressure laminate, thickness 22 mm with ABS 10/10 border.*



# Porto BLU

BEACH CONDOS

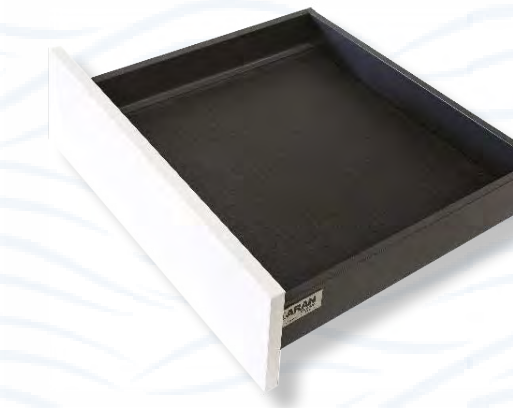


## COCINAS/KITCHENS

### MOBILIARIO / FURNITURE



« CAJONES EXTRAÍBLES / PULL OUT DRAWERS  
Body Grey Orione- Legrabox - Standard



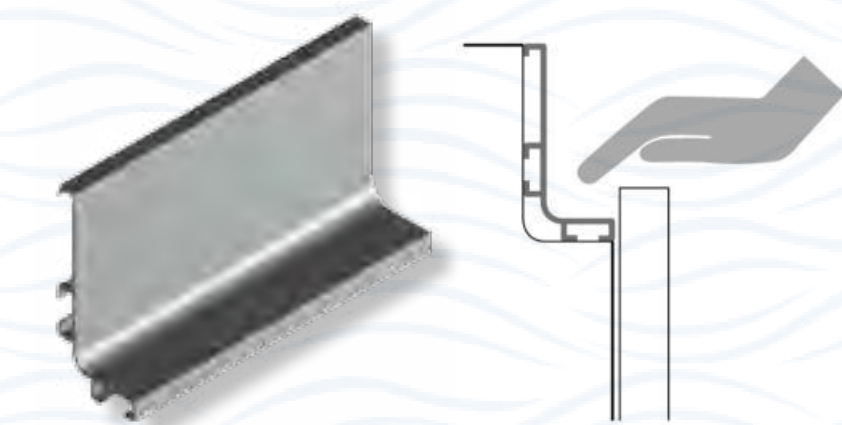
CANASTAS EXTRAÍBLES / PULL OUT BASKETS »  
Body Grey Orione- Legrabox - Standard



« BISAGRAS DE CIERRE LENTO / SOFT-CLOSING HINGES  
Gabinets provistos de bisagras de cierre suave Blum que garantizan un cierre silencioso de la puerta. Blumotion ya integrado.

*Cabinets provided with Blum soft-closing hinges that guarantee a silent door closing. Blumotion already built in.*

JALADERA GOLA / GOLA HANDLE »  
Jaladera de perfil cóncavo, aluminio lucido.  
Concave profile handle, polished aluminum.





Porto  
BLU

BEACH CONDOS



COCINAS/KITCHENS  
EQUIPAMIENTO / EQUIPMENT

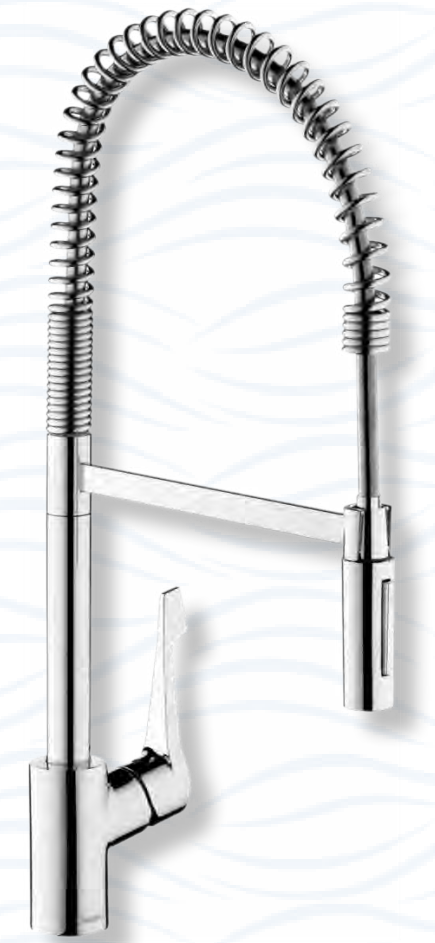


« Microondas empotrado, acero inoxidable de 30".  
*Built-in Microwave, 30" Stainless Steel.*

OTR316XU

Cento Mezclador monomando de cocina XXL  
Semi Pro 2 Jet, acabado cromo.  
*Cento Single lever kitchen mixer XXL  
Semi Pro 2 Jet, chrome finish. »*

hansgrohe



« Parrilla eléctrica de cocción,  
cerámico, 90 cm, negro, semialineado.  
*Electric Cooktop, ceramic, 90 cm, black,  
semi-lined.*

SE395ETB

Horno Eléctrico de cocción ventilada, 60 cm,  
anti-huellas, acero inoxidable,  
*Electric oven with ventilated cooking, 60 cm,  
anti-fingerprint, stainless steel. »*  
EAN: 8017709195762.





# Porto BLU BEACH CONDOS



Un desarrollo más de / Another development by



ELEVA  
CAPITAL GROUP

## BAÑOS/BATHROOMS

### GRIFERÍA / FAUCETS



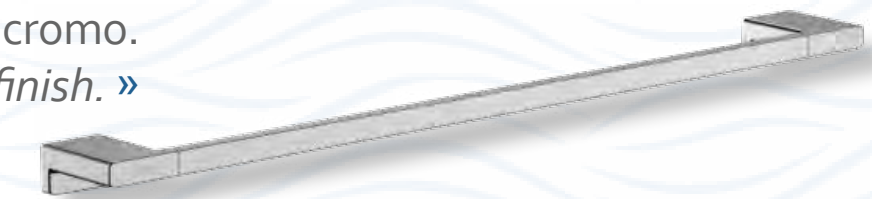
« Vernis Shape Mezclador monomando de lavabo sin vaciador automático, acabado cromo.  
*Vernis Shape Single lever basin mixer without pop-up waste set, chrome finish.* »

Desagüe Push-Open para grifería de lavabo y bidé, acabado cromo.  
*Push-Open waste for washbasin and bidet taps, chrome finish.* »



« Llave angular E con salida G 3/8  
*Angle wrench E with G 3/8 outlet* »

AddStoris riel de toalla, acabado cromo.  
*AddStoris towel rail, chrome finish.* »



« Logis Universal Portarrollo, acabado cromo.  
*Logis Universal Roll Holder, chrome finish.* »

AddStoris Percha doble, acabado cromo.  
*AddStoris Double Hanger, chrome finish.* »



« Vernis Shape Ducha fija 230 1 Jet, acabado cromo.  
*Vernis Shape Overhead shower 230 1 Jet, chrome finish.* »

Vernis Shape Monomando de Ducha empotrado, acabado cromo.  
*Vernis Shape Built-in shower mixer chrome finish.* »



hansgrohe



Porto  
BLU  
BEACH CONDOS



BAÑOS/BATHROOMS

MOBILIARIO / FURNITURE



« Twist - Inodoro Una Pieza - 1.28 gpf (4.8 lpf)  
One Piece-Twist - Toilet - 1.28 gpf (4.8 lpf) »



Lavabo Bajocubierta Lunea.  
Undercounter Washbasin Lunea »

Un desarrollo más de / Another development by

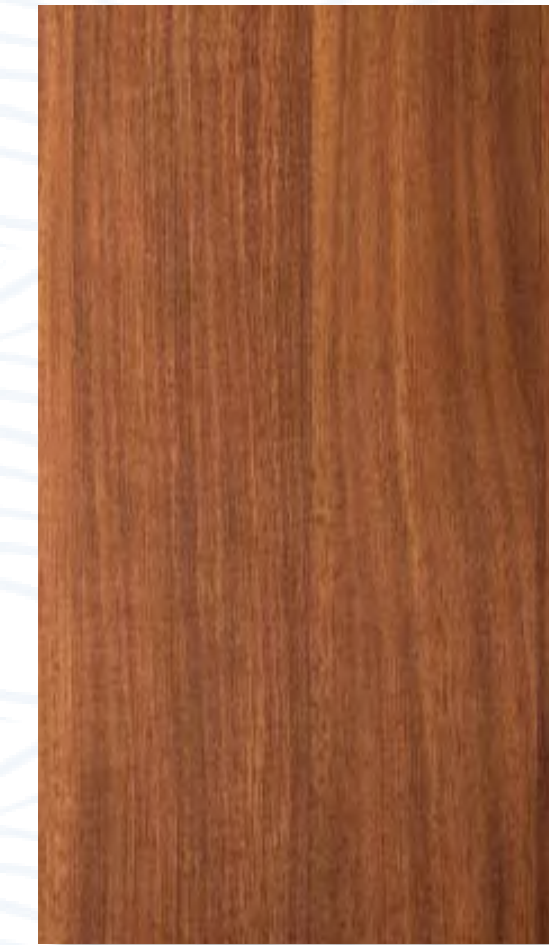




# Porto BLU BEACH CONDOS

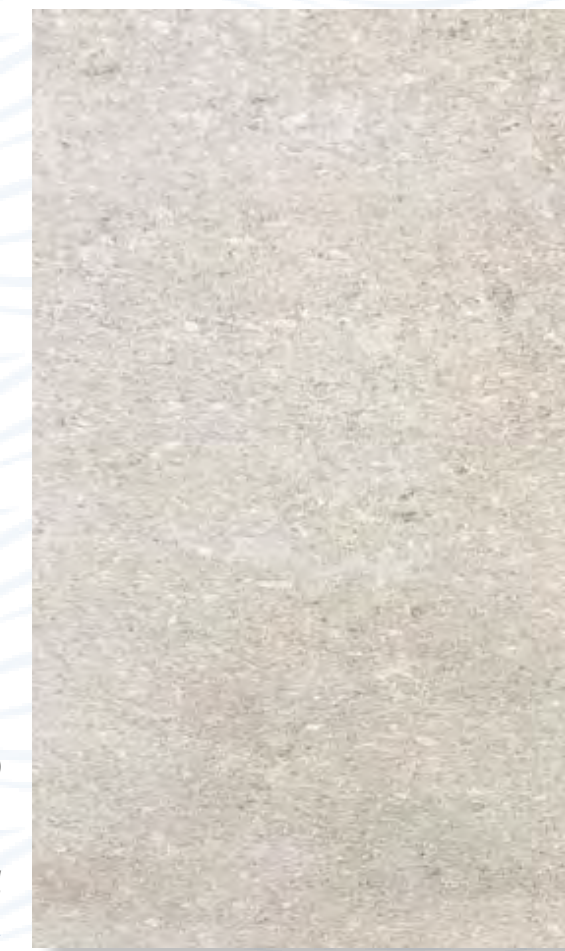


## CARPINTERÍA Y PISOS CARPENTRY & FLOORS



« Carpintería - madera sólida y tablero de parota.  
*Carpentry - Solid wood carpentry and parota board.*  
\* *Los muebles, muebles de TV y celosías no son parte del proyecto, sin embargo pueden cotizarse aparte.*

*The furniture, TV cabinets and latticework are not part of the project, however they can be quoted separately.*



**Pisos Interiores y Exteriores, Mármol Ojinaga o Crema Meliá, 30 cm x largos libres.**  
***Interior & Exterior Floors, Ojinaga or Crema Melia Marble, 30 cm x free lengths.»***

Un desarrollo más de / Another development by

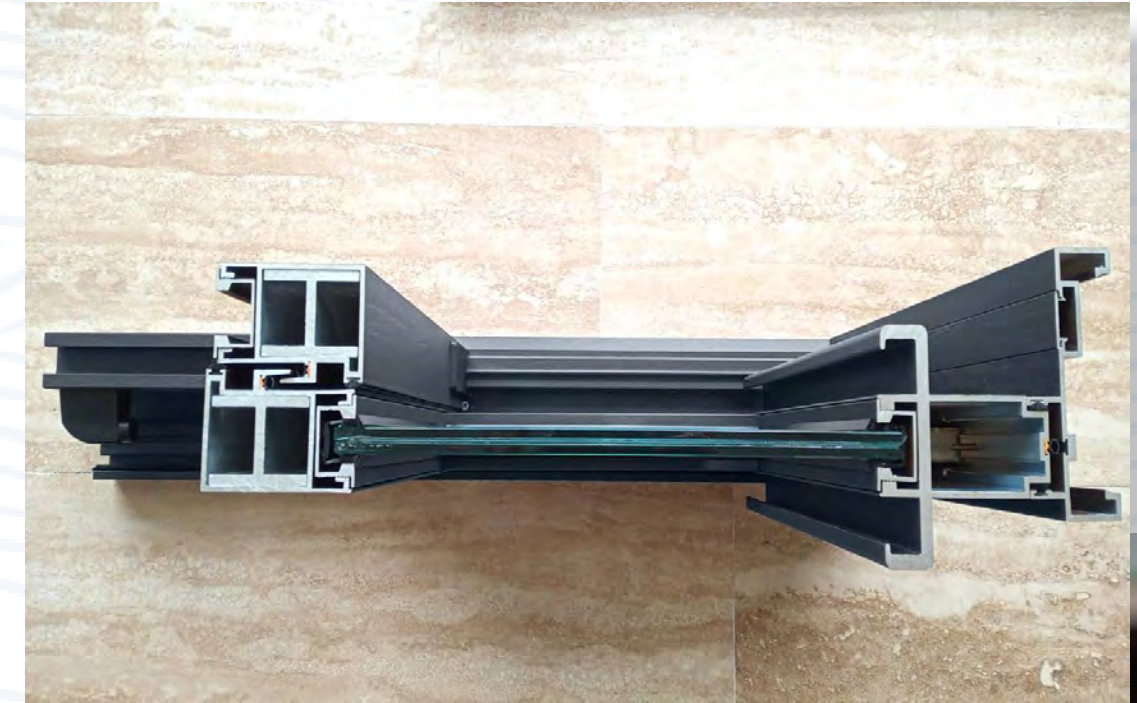




# Porto BLU BEACH CONDOS



## CANCELERÍA WINDOW FRAMES



« Cancelería de aluminio fabricados a base de perfil extruidos de aluminio de 2.5 mm de espesor serie exclusiva HG13 con acabado pintura electrostática gris Europa o similar y vidrio laminado recocido claro 6 mm más sentry glaze de o.910 más cristal claro de 6 mm.

**Barandal en terrazas** seccionado en módulos a base de vidrio claro templado de 9.5mm con cantos pulidos con un pasamanos redondo de 3"

**Aluminum gates** made from extruded aluminum profiles 2.5 mm thick, exclusive series HG13 with Europa gray electrostatic paint finish or similar and 6 mm clear annealed laminated glass plus o.910 sentry glaze plus 6 mm clear glass.

**Railing on terraces** sectioned into modules based on clear glass 9.5mm hardened with polished edges with a 3" round handrail

Un desarrollo más de / Another development by





# Porto BLU BEACH CONDOS

## ACABADOS GENERALES GENERAL FINISHES

- Losas de estacionamiento a base de un firme de 12 cm de espesor de concreto con malla electro-soldada 6-6/10-10, para recibir acabado de concreto estampado con diseño autorizado.

*Parking slabs based on a 12 cm thick surface of concrete with electro-welded mesh 6-6/10-10, to receive stamped concrete finish with authorized design.*

- Muros divisorios interiores de las unidades: block de concreto de 20 x 20 x 40 cm, aplanados con masilla y pasta lisa de color blanco y pintura vinílica mate.

*Interior dividing walls: concrete block 20 x 20 x 40 cm, flattened with putty and smooth white paste and matt vinyl paint.*

- Plafones de tablaroca Panel Rey tipo estándar y en áreas húmedas como baños y área de servicio se utiliza Panel Rey tipo RH acabado en pintura vinílica mate.

*Standard Panel Rey Drywall ceilings and in wet areas such as bathrooms and service area use RH-type Panel Rey, finished in matt vinyl paint.*

- Las manejadoras de equipos de aire acondicionado se instalarán en cada nivel en los lugares asignados para ellas. En esta misma área se designará un espacio para las antenas de televisión, las cuales no se verán desde la calle y tendrán un fácil acceso para su mantenimiento, estarán recubiertas con una celosía de aluminio.

*The air conditioning equipment handlers will be installed on each level in the places assigned to them. In this same area, a space will be designated for the television antennas, which will not be seen from the street and will have easy access for maintenance, they will be covered with an aluminum lattice.*





[www.portoblu.com.mx](http://www.portoblu.com.mx)

Información / *Information:*

+52 (998) 168 85 52

Los textos, renders, planos e imágenes utilizados para PORTO BLU BEACH CONDOS y que aparecen en este brochure, se encuentran en fase de desarrollo y son de uso puramente conceptual, para tener una referencia parcial del desarrollo final y no deben tomarse en cuenta como base para datos y detalles técnicos determinantes ni finales. Dichos detalles estarán determinados una vez firmado el contrato de compra venta. PORTO BLU BEACH CONDOS podrá tener modificaciones, revisiones y cambios a discreción del desarrollador. Las medidas son aproximadas y podrán variar según los modelos conceptuales.

*The texts, renders, plans and images used for PORTO BLU BEACH CONDOS and that appear in this brochure are in development phase and are for purely conceptual use, to have a partial reference of the final development and should not be taken as a basis for data and determining or final technical details. These details will be determined once the purchase and sale contract is signed. PORTO BLU BEACH CONDOS may have modifications, revisions and changes at the discretion of the developer. The measurements are approximate and may vary depending on the conceptual models.*

Un desarrollo más de  
Another development by

